



Applikationslista sport-/racingbelägg till Porsche 2011-03

Alla priser inkl moms, med reservation för ändringar.
Ring för personliga rekommendationer!

StopTech: 590:-

Carbotech XP10: 1650:-

PFC 0031 (97/06): 1390:-

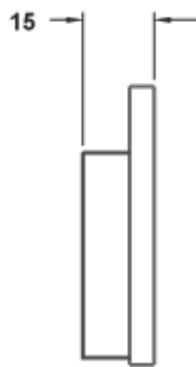
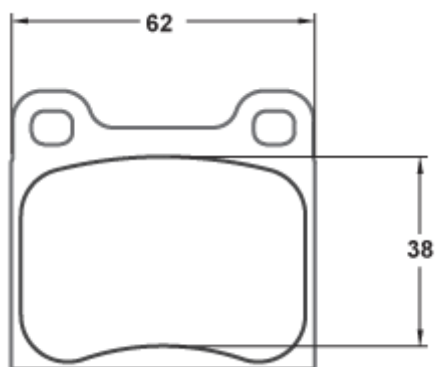
Trickstuff 20910-66: 1260:-

Modell:

911, 65-68, fram

911 Carrera/SC, 75-89, bak

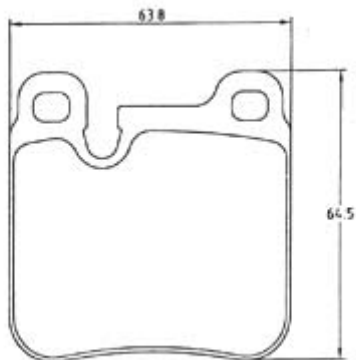
930 Turbo 3.0, bak



Trickstuff 21163-66: 1380:-

Modell:

964 C2, 88-91, bak



StopTech: 650:-

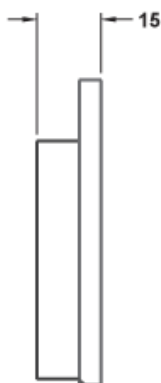
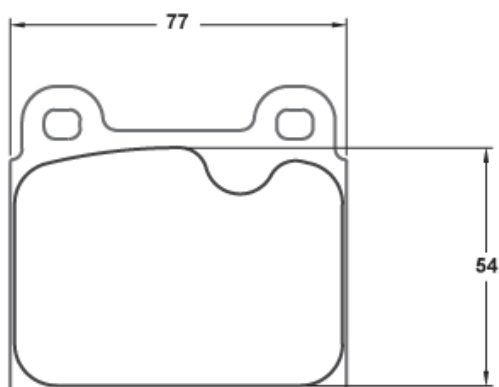
Carbotech XP10: 1690:-

PFC 0045 (97/06): 1430:-

Trickstuff 20011-66: 1310:-

Modell:

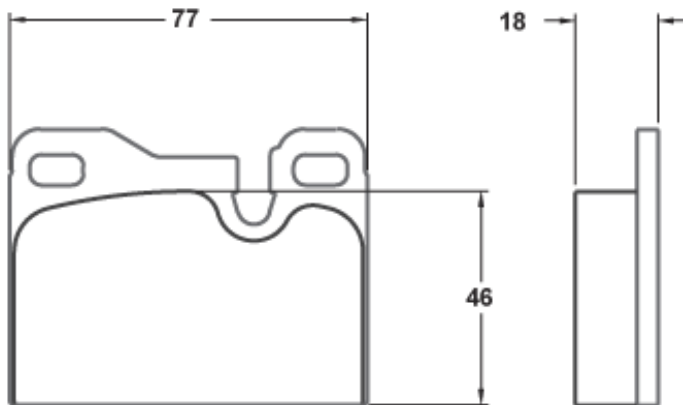
911 Carrera/SC, 75-89, fram



Carbotech XP8: 1540:-

Modell:

924 diverse modeller bak
928 ->85, diverse modeller bak
944 diverse modeller bak



PEAN SWEDEN

www.peansweden.com

StopTech: 890:-

Carbotech XP10: 1800:-

PFC 0345 (97): 1270:-

Trickstuff 20877-TS66: 1450:-

Modell:

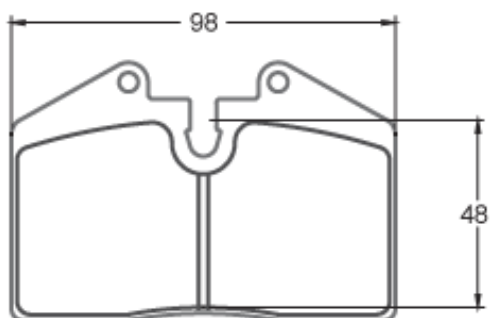
930 Turbo, 78-90, fram/bak

944 Turbo, 85-91, fram/bak

944 S2 3.0, 89-91, fram/bak

964 C2/C4, -93, fram/bak

993 C2/C4, bak



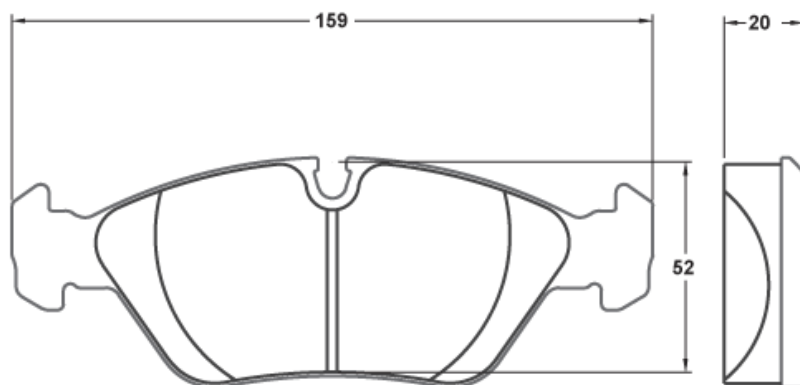
StopTech: 940:-

Carbotech XP10: 1860:-

PFC 0395 (97/01/06): 2460:-

Modell:

928 S, 80-85, fram



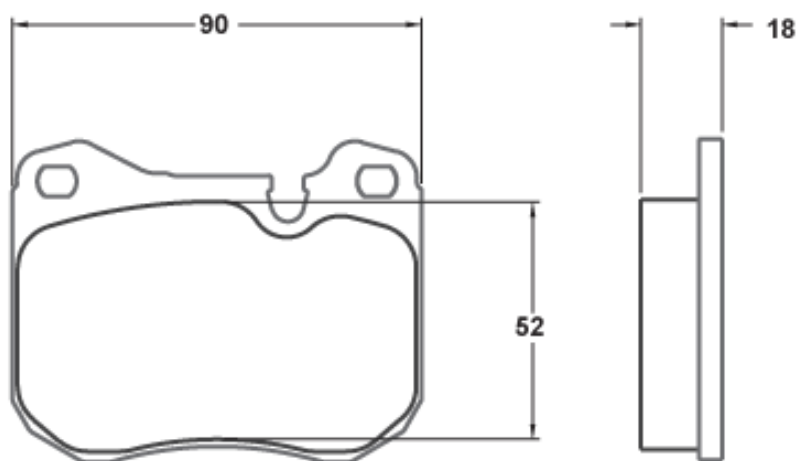
Carbotech XP10: 1730:-

Modell:

924 diverse modeller fram

928 77-80, fram

944 S, 81- fram



StopTech: 980:-

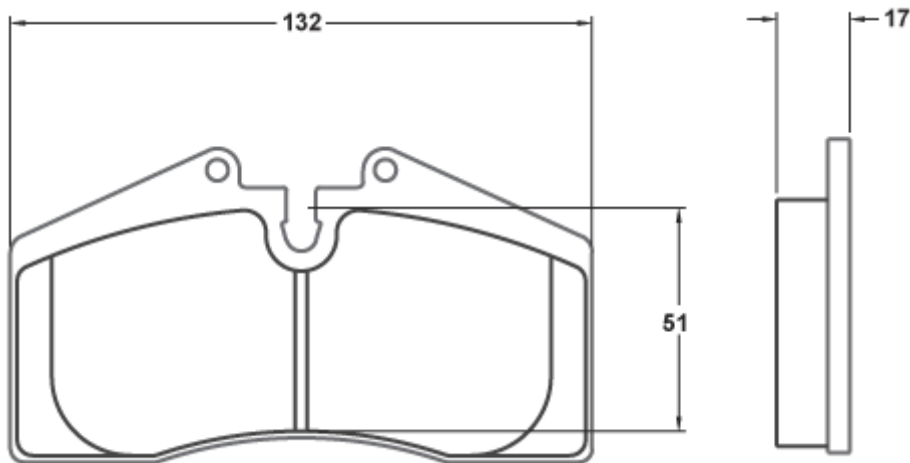
Carbotech XP10: 1930:-

PFC 0447 (97/01/06): 3000:-

Trickstuff 20953-66: 1750:-

Modell:

928 S/S4, 85-88, fram
944 Turbo S, 88-91, fram
964 Turbo/RS, 91-93, fram
993 C2/C4, 96-97, fram
993 RS, bak



StopTech: 1160:- (Q2 2011)

Carbotech XP10: 2020:-

PFC 0594 18mm (97/01): 3190:-

Trickstuff 21402-66: 1850:-

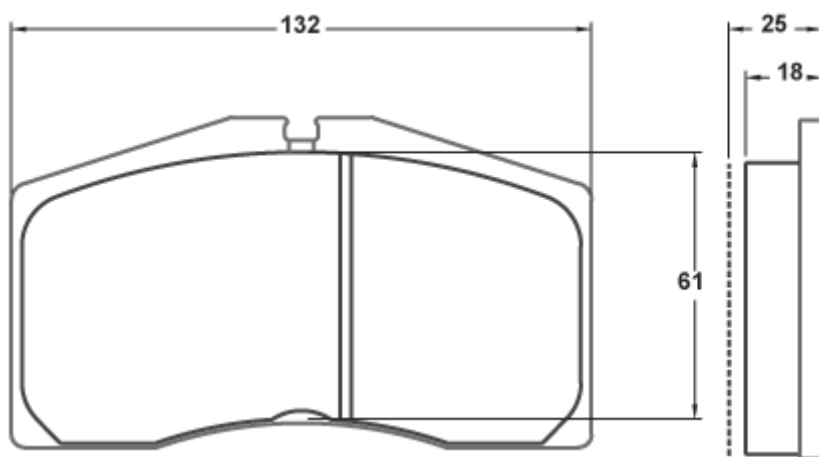
Modell:

'Big red caliper'

964 Turbo, 94-95, fram

993 Turbo/RS/C4S, 96-, fram

996 GT3 RS race (25mm), fram



Carbotech XP10: 2070:-

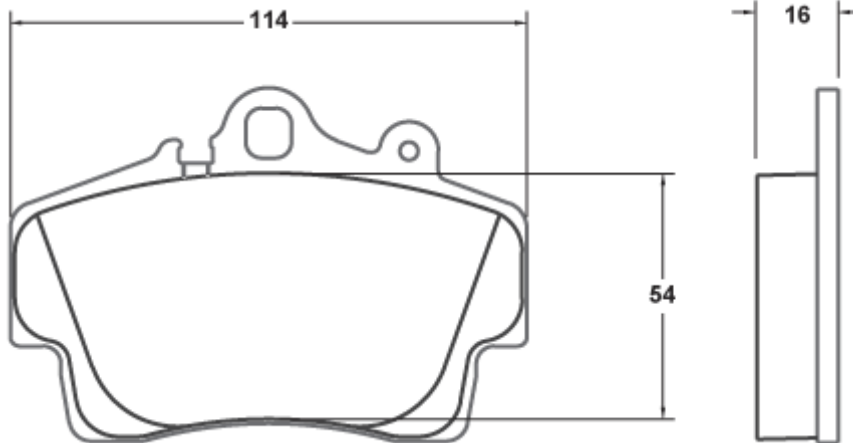
PFC 0737 (97/01/06): 2560:-

Trickstuff 21937-66: 2310:-

Modell:

986/987 Boxter, fram

Cayman, fram



StopTech: 1100:-

Carbotech XP10: 1850:-

PFC 0738 (97/01/06): 2250:-

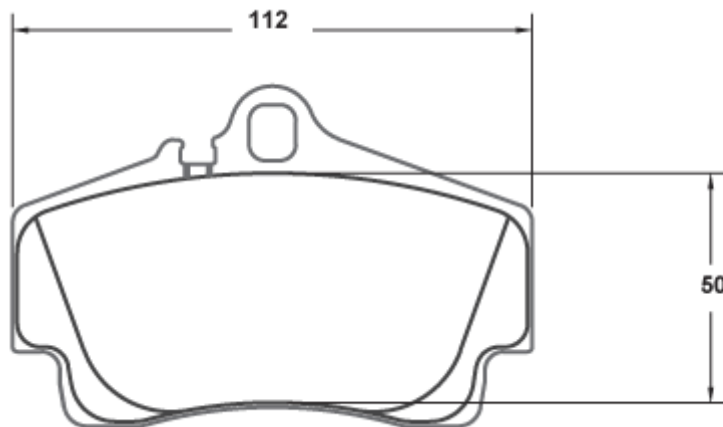
Trickstuff 21792-66: 2180:-

Modell:

986/987 Boxter / Boxter S, bak

996 C2/C4, bak

Cayman / Cayman S, bak



StopTech: 1100:-

Carbotech XP10: 2150:-

PFC 0776 (97/01/06): 2560:-

Trickstuff 21942-66: 2460:-

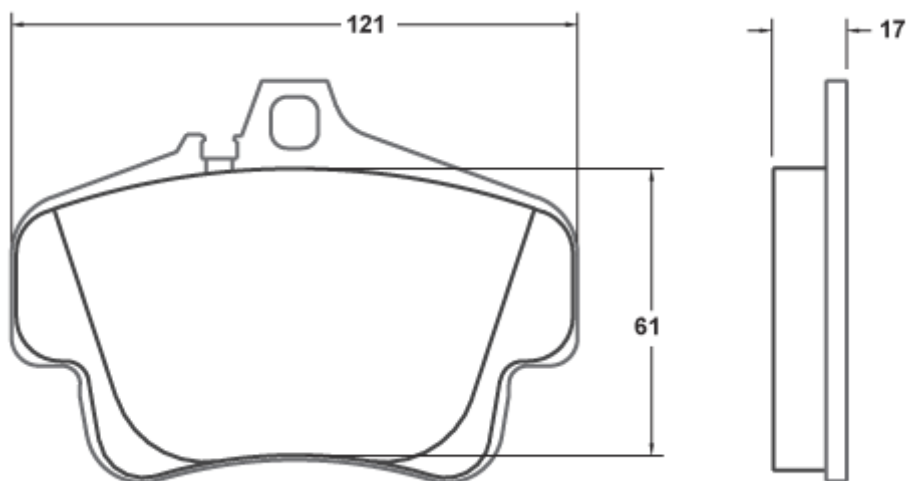
Modell:

986/987 Boxter S, fram

996 C2/C4, fram

996 Turbo, GT3, bak

Cayman S, fram



StopTech: 1290:-

Carbotech XP10: 2340:-

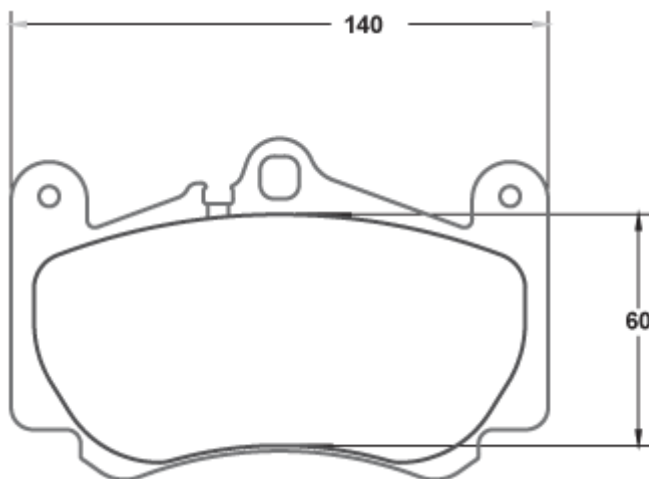
PFC 7818 (97/01): 2290:-

Trickstuff 23139-66: 2350:-

Modell:

996 GT3 Mk I, fram (4-kolv)

997 Carrera S, fram



StopTech: 2350:- (Q2 2011)

Carbotech XP10 (för PCCB): 2530:-

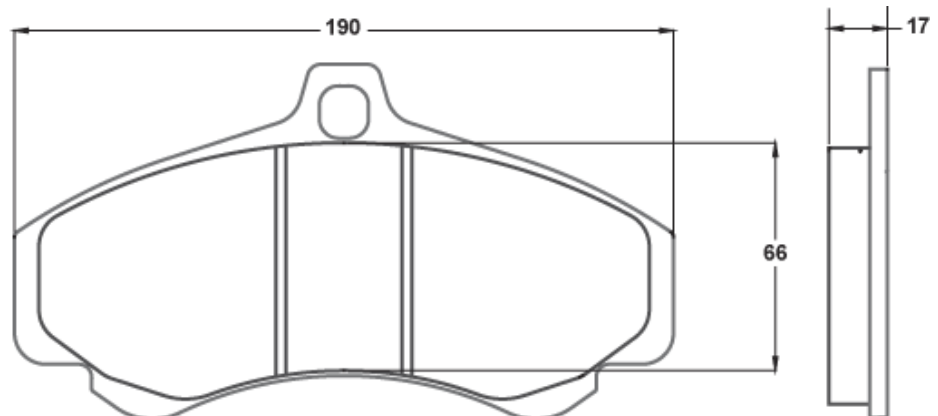
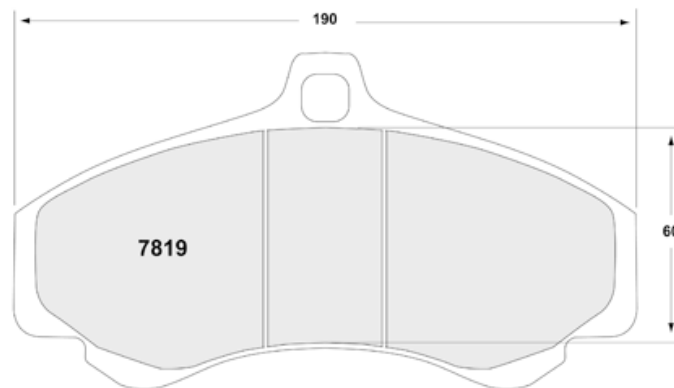
PFC 7819 (97/01/08): 3780:- (60mm)

PFC 991 (08): 4130:- (66mm)

Modell:

996 GT3 Mk II, fram (6-kolv)

997 Turbo / GT3



Observera

PFC tillverkar två varianter av belägg till Porsche GT2/GT3/Turbo 6-kolvsok.

PFC 7819 med svepyta 60mm är anpassad för PFC 350mm framskiva till 996/997 GT3. Passar även på 997.2 GT3 med 380mm originalskivor.

PFC 991 med svepyta 66mm passar på PFC 380mm framskiva till 997.2 GT3, samt Porsche 350mm originalskivor.

StopTech: 1230:- (Q2 2011)

Carbotech XP10 (för PCCB): 2340:-

PFC 1299 (01/06/08): 3300:-

Modell:

997 GT2, GT3 bak

997 Turbo bak

